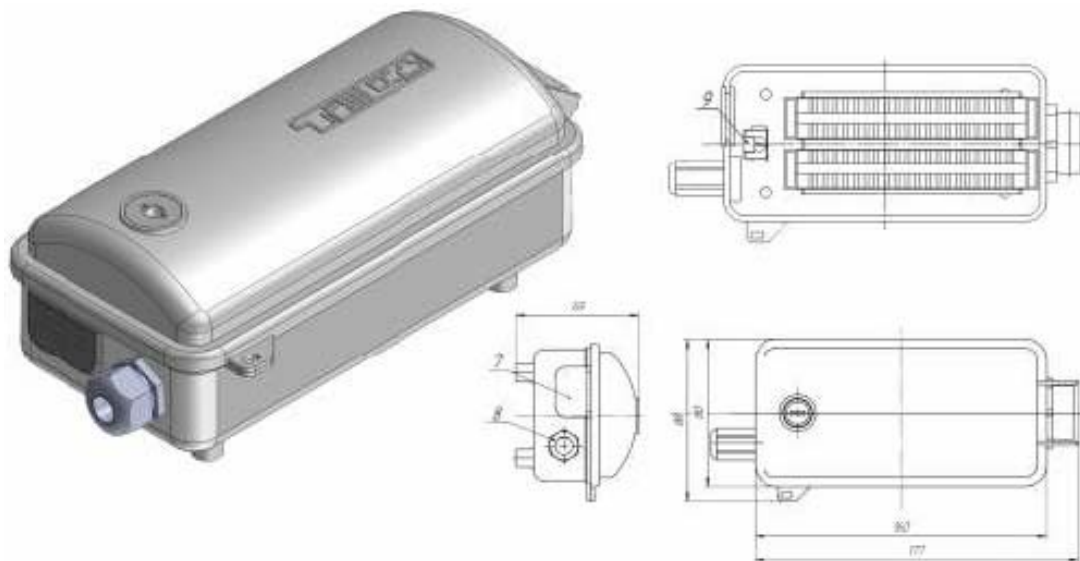


Коробки розподільні телефонні пластмасові типу КРТП-20

(ТЕХНІКО – КОМЕРЦІЙНА ДОВІДКА)



Переваги: Надійний захист врізних плінтів від пилу та бруду в місцях підключення абонентської проводки (ТРП) до лінійних кабелів зв'язку (ТПП).

Застосування: Заміна застарілих 10-парних телефонних коробок типу КРТ з неякісними гвинтовими контактами на плінти (з'єднувальні модулі) з надійними та довговічними врізними контактами в місцях підключення кінцевих абонентських пристроїв.

Конструктивні особливості: Матеріал корпусу: Покан - термопластичний поліефір на основі полібутилентерефталату (ПБТ) і поліетилентерефталату (ПЕТ), що не підтримує горіння. Габаритні розміри: (В*Ш*Г) 177*88*69 мм. Коробка оснащена кабельним вводом для кабелю типу ТПП та гумовим ущільнювачем для абонентського проводу типу ТРП. Кришка коробки закривається на замок із ключами єдиної секретності в серії коробок.


Настінне кріплення коробки здійснюється через чотири ніжки-направляючі. Контроль несанкціонованого доступу досягається шляхом пломбування коробки.

Для комплектації коробок типу КРТП-20 використовуються 10-ти або 8-ми парні плінти (ПЛ-21, LSA, QSA, UCS, KCS, YAK-21, VCS, ЯЕВИ та інші). При необхідності забезпечення кращої якості зв'язку можуть застосовуватися гелезаповнені плінти 5-ї категорії ПЛ-21-5MG (C5C, YAK-47), які додатково захищають врізні контакти від корозії та зменшують перехресні наводки сусідніх пар, що особливо важливо на xDSL-мережах.

Сертифікат відповідності УкрСЕПРО №UA1.150.0058234-07 від 10.05.2007р.

№	Найменування	грн. за од
1	Коробка КРТП-20 (з 2-місним хомутом, без плінтів)	30,00
2	Коробка КРТП-10х2 (з 2-місним хомутом та плінтом ПЛ-21)	60,06
3	Коробка КРТП-20х2 (з 2-місним хомутом та плінтами ПЛ-21)	90,12

Вказані роздрібні ціни з урахуванням ПДВ. Можливі знижки від 5 до 15%.

ВИРОБНИК	ТОВ "Міжнародні Ділові Комунікації"	ПОСТАЧАЛЬНИК
	м. Київ, вул. Червоноармійська, 126, оф. 2 тел.: (044) 501-02-88, 528-05-47, (039) 494-52-01 e-mail: inf@mdk.kiev.ua, http://www.mdk.kiev.ua факс: (044) 522-82-39	