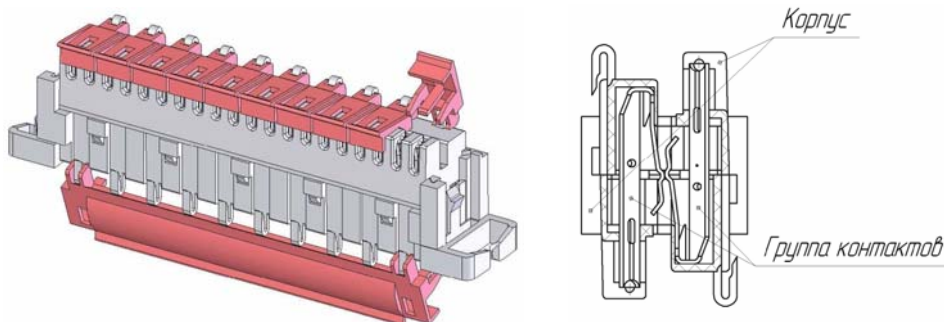


Плінти (з'єднувальні модулі) типу ПЛ-22

(ТЕХНІКО – КОМЕРЦІЙНА ДОВІДКА)



Переваги: *Висока стійкість плінтів до агресивного впливу навколишнього середовища, завдяки застосуванню спеціального ізолюючого гелю, яким заповнені всі порожнини плінта, дозволяє експлуатувати плінти як всередині, так і зовні приміщень. Конструкція з'єднувального модуля передбачає підключення мідних жил магістрального кабелю до нижньої гребінки, а абонентської проводки - до верхньої гребінки плінта.*

Застосування: На аналогових та цифрових телефонних мережах в головних кросах АТС, в кабельних шафах та в розподільних кабельних пристроях для підключення абонентських ліній або влаштування кабельних розгалужень.

Технічні характеристики:
Застосовані матеріали:
врізні контакти – посріблений сплав олово-бронза;
корпус – самозатухаючий полікарбонат PBT.
Кількість гарантованих підключень-відключень провідників: ≥ 200 .
Міцність утримання жили в контакті: $\geq 25\text{H}$.
Діапазон робочих температур: від -40° до $+60^\circ\text{C}$
Габарити: 123,5x21,5x37 мм.

Для під'єднання кабельних жил плінт установлюють на LSA-Plus - сумісний хомут (монтажну раму) нижньою (кабельною) гребінкою догори і за допомогою LSA-Plus - сумісного інструменту підключають до врізних контактів цієї гребінки жили провідників без попереднього зняття ізоляції (IDC - технологія). Після розшивки кабельної сторони плінт піднімають із хомути, перевертають абонентською гребінкою догори, фіксують на зубцях хомути і підключають до врізних контактів цієї гребінки жили абонентських пар за допомогою того ж інструменту. Нижня і верхня гребінки плінта закривається спеціальними захисними кришечками - для запобігання засмічення гелю.


Для тестування ліній, під'єднаних до плінта, використовують відповідні контрольні шнури з двох- або чотирьохконтактними вилками, що підключаються до роз'єднувальних контактів плінта.

Середній термін служби плінтів - не менше 25 років.

Сертифікат відповідності УкрСЕПРО №UA1.150.0058182-07

№	Найменування	грн. за од.
1	Плінт типу ПЛ-22	29,40

Вказані роздрібні ціни з урахуванням ПДВ. Можливі знижки від 5% до 15%.

ВИРОБНИК	ТОВ "Міжнародні Ділові Комунікації"	ПОСТАЧАЛЬНИК
	м. Київ, вул. Червоноармійська, 126, оф. 2 Тел.: (044) 501-02-88, 528-05-47, (039) 494-52-01 e-mail: inf@mdk.kiev.ua, http://www.mdk.kiev.ua факс: (044) 522-82-39	